



Правительство Ростовской области

**МИНИСТЕРСТВО
ПРОМЫШЛЕННОСТИ
И ЭНЕРГЕТИКИ
РОСТОВСКОЙ ОБЛАСТИ**

ул. Социалистическая, 112,
г.Ростов-на-Дону, 344050,
тел.(863) 240-18-31, факс240-19-02

Главам городских округов
и муниципальных образований
Ростовской области

Уважаемые коллеги!

В целях обеспечения профилактических мероприятий, направленных на снижение риска инфицирования населения региона, прошу организовать производство масок гигиенических на мощностях предприятий, расположенных на территории муниципального образования.

Для производства масок могут быть использованы нетканые материалы типа СМС, основными производителями которых являются: ООО «Нетканика» (Московская область), ООО «Полиматиз» и ООО «Завод «Эластик» (Республика Татарстан).

Прошу Вас довести данную информацию до предприятий, осуществляющих деятельность на территории муниципального образования.

Фотографии образцов, краткие технические характеристики для производства масок и контакты предприятий прилагаются.

Приложение: на 9 л. в 1 экз.

Заместитель министра

А.А. Атаманцев

Контакты предприятий (нетканые материалы)

№	Предприятие	Контактные данные
1	АО «Полиматиз»	info@polymatiz.ru +7 (85557) 5 91 10 +7 (85557) 5 91 15 +7 (85557) 5 91 16 423601, Республика Татарстан, г. Елабуга ОПС №1 а/я 10
2	ООО «Завод «Эластик»	info@zavodelastic.com +7 (8555) 38 30 90, +7 (8555) 38 30 98 423570, Республика Татарстан, г. Нижнекамск, Промзона
3	ООО «Нетканика»	info@netkanika.com +7 (495) 228 80 08 123242, Москва, Заморёнова д.5а

Краткие технические характеристики маски гигиенической из нетканых материалов типа СМС

1. Маски изготавливают различных конструкций в соответствии с таблицей 1.

Таблица 1

№/тип конструкции	Поверхностная плотность нетканого материала, г/м ²	Состав нетканого материала	Число слоев
1	15	СМС	4
2	17	СМС	3
3	20	СМС	3
4	20 (СС) и 15 (СМС)	СС + СМС + СС	3
5	20 (СС) и 17 (СМС)	СС + СМС + СС	3
6	20 (СС) и 20 (СМС)	СС + СМС + СС	3
7	25 (СС) и 15 (СМС)	СС + СМС + СС	3
8	25 (СС) и 17 (СМС)	СС + СМС + СС	3
9	15 (СС) и 25 (СМС)	СС + СМС + СС	3
Примечания 1. СМС – трехслойный нетканый материал (спанбонд/мельтблаун/спанбонд). 2. СС – двухслойный нетканый материал (спанбонд/спанбонд).			

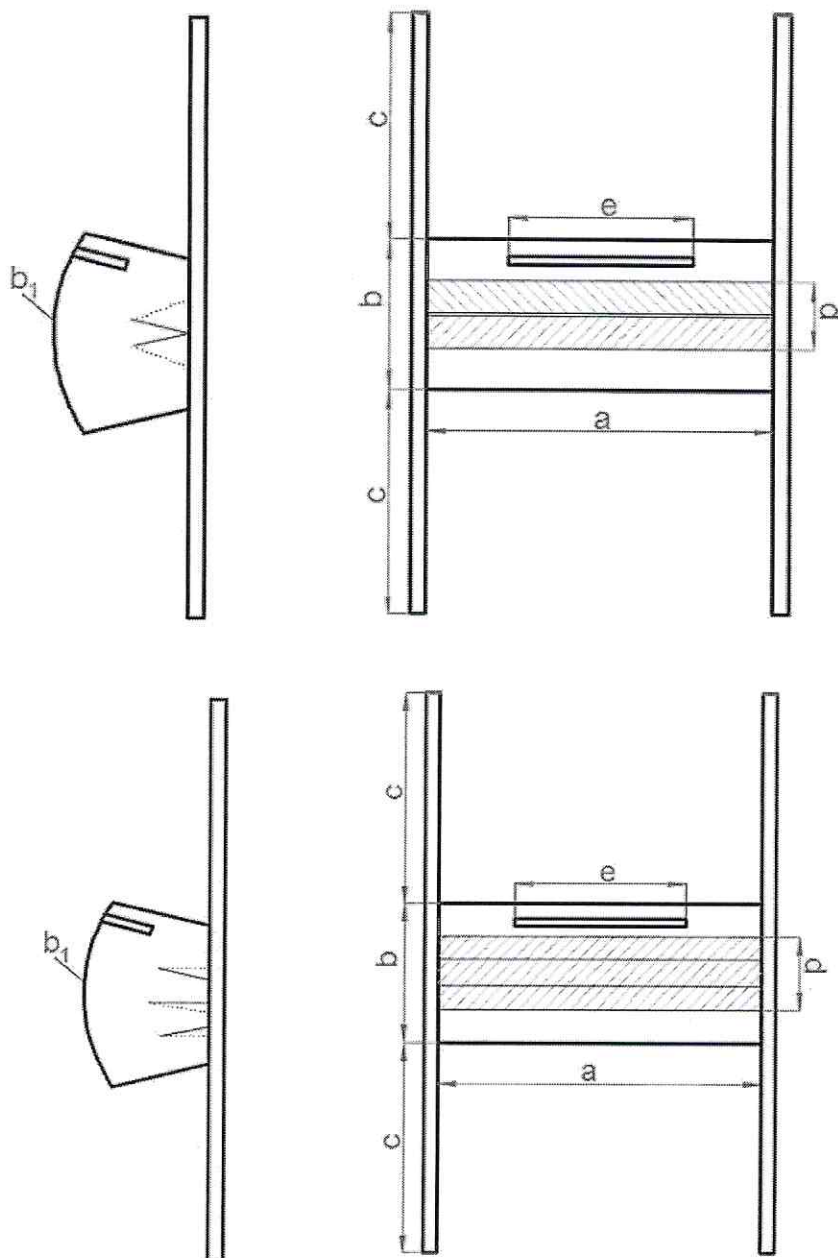
Маски не должны расслаиваться, распадаться или разрываться во время использования, должны быть прошиты белыми нитками по ГОСТ 6309.

По всем сторонам маски должны быть выполнены накладным или краеобметочным швом по ГОСТ 12807, количество стежков на 1 см должно быть не менее трех. Стежки строчек не должны стягивать изделия. Допускается обработка краев маски окантовкой из спанбонда.

Конструкция маски предполагает наличие в области носа и рта двух (глубиной не более 22 мм) или трех (глубиной не более 14 мм) застроченных складок глубиной, обеспечивающих динамическое соответствие анатомическим особенностям носоротовой области лица.

Варианты исполнения масок:

- вариант 1: с боковых сторон маски нашивают тесьму из нетканого материала или киперную ленту (см. рисунок 1);

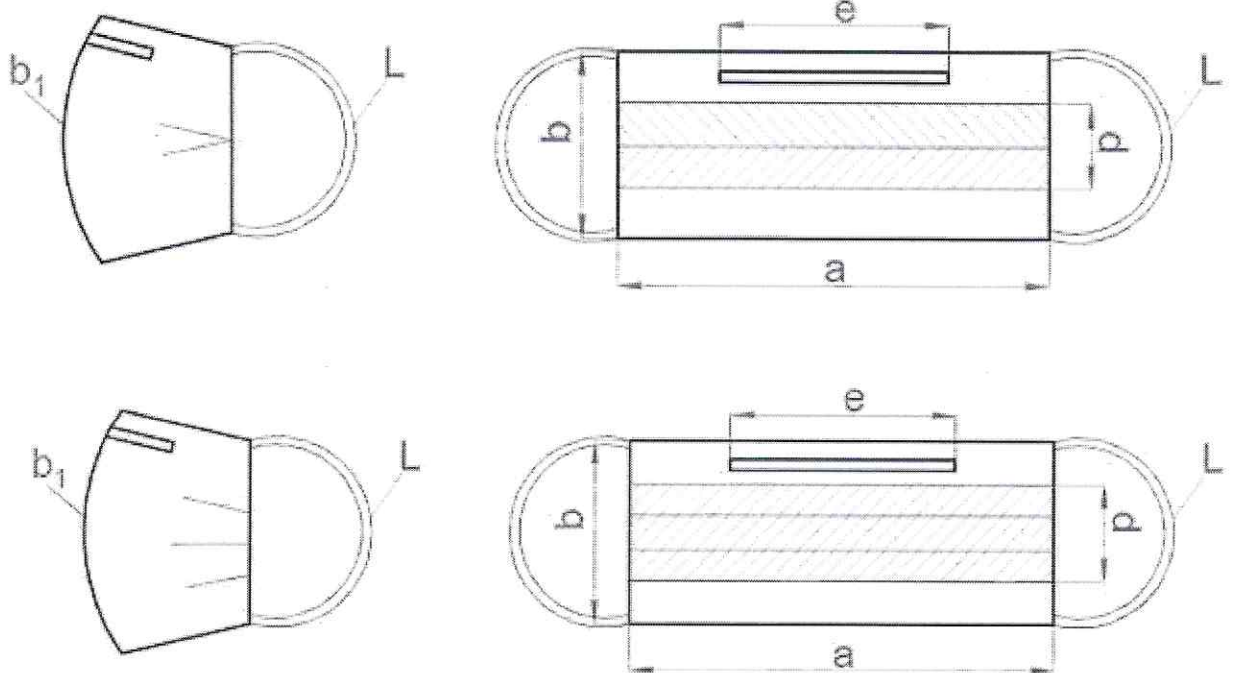


Размеры на схеме должны соответствовать следующим величинам: a – не менее 175 мм, b – не менее 90 мм, b_1 – не менее 170 мм, c – не менее 350 мм, d – не менее 42 мм, e – не менее 75 мм

Рисунок 1

- вариант 2: в боковые швы маски нитками вшивают эластичную тесьму шириной не менее 5 мм или шнур эластичный по ГОСТ 18827-88 (см. рисунок 2);

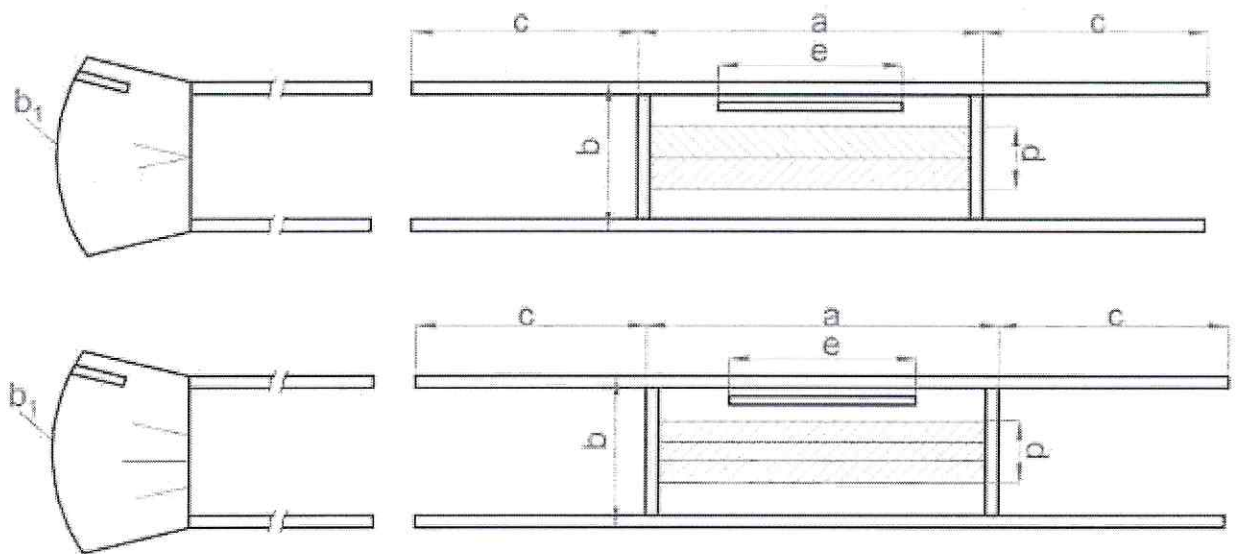
3



Размеры на схеме должны соответствовать следующим величинам: a – не менее 175 мм, b – не менее 90 мм, b_1 – не менее 170 мм, d – не менее 42 мм, L – не менее 150 мм

Рисунок 2

- вариант 3: с верхней и нижней стороны маски нашиваются тесьма из нетканого материала или киперную ленту (см. рисунок 3);



Размеры на схеме должны соответствовать следующим величинам: a – не менее 175 мм, b – не менее 90 мм, b_1 – не менее 170 мм, c – не менее 350 мм, d – не менее 42 мм, e – не менее 75 мм

Рисунок 3

Ежедневный отчет о производстве и реализации гигиенических масок из нетканых материалов (указать регион)

№	Наименование предприятия	Количество произведенных масок в день, шт.	Объем реализованной продукции, шт.	Перечень организаций, в которые поставлена продукция
1				
2				
3				
4				
5				
6				

